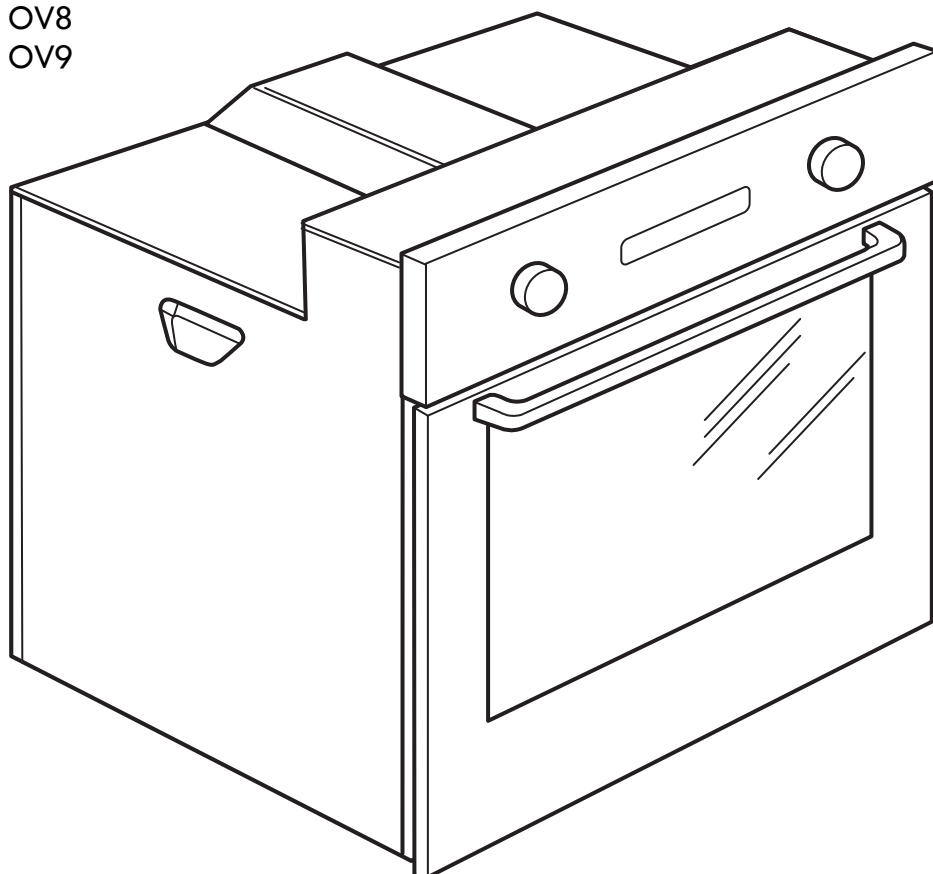


# DÅTID FRAMTID

OV3  
OV5  
OV8  
OV9





## ENGLISH

WARNING - Installation and maintenance must be carried out by a qualified technician, in compliance with the manufacturer's instructions and local safety regulations.

Do not repair or replace any part of the appliance unless specifically stated in the user manual.

## DEUTSCH

WARNUNG - Die Installation oder Wartung muss von einer Fachkraft gemäß den Herstellerangaben und gültigen örtlichen Sicherheitsbestimmungen durchgeführt werden. Reparieren Sie das Gerät nicht selbst und tauschen Sie keine Teile aus, wenn dies vom Bedienungshandbuch nicht ausdrücklich vorgesehen ist.

## FRANÇAIS

AVERTISSEMENT - Les opérations d'installation et d'entretien sont du ressort exclusif d'un technicien spécialisé. Celui-ci est tenu de se conformer aux instructions du fabricant et aux normes locales en vigueur en matière de sécurité. Pour toute réparation ou tout remplacement de pièces, procédez uniquement aux opérations spécifiées dans le manuel en utilisant les pièces expressément indiquées.

## ITALIANO

AVVERTENZA - L'installazione o la manutenzione deve essere eseguita da un tecnico specializzato, in conformità alle istruzioni del fabbricante e nel rispetto delle norme locali vigenti in materia di sicurezza. Non riparare o sostituire qualsiasi parte dell'apparecchio se non specificamente richiesto nel manuale d'uso.

## DANSK

ADVARSEL - Installering og vedligeholdelse skal udføres af en kvalificeret tekniker i overensstemmelse med producentens instruktioner og lokale sikkerhedsregler. Reparer eller udskift ikke nogen af apparatets dele, med mindre det specifikt er angivet i brugervejledningen.

## NORSK

ADVARSEL - Installasjonen eller vedlikeholdet må utføres av en kvalifisert tekniker i samsvar med produsentens instruksjoner, og i samsvar med gjeldende sikkerhetsstandarder. Ikke reparer eller skift ut deler av apparatet hvis det ikke er oppgitt i bruksanvisningen.

## SUOMI

VAROITUS - Asennuksen ja huollon saa suorittaa vain pätevä asiantuntija valmistajan ohjeiden ja voimassa olevien paikallisten turvallisuusmääräysten mukaisesti. Älä korjaa tai vaihda mitään laitteen osia tai huolla sitä, ellei niin erikseen mainita käyttöohjeessa.

## SVENSKA

VARNING - Installation och underhåll skall utföras av en behörig fackman i enlighet med tillverkarens anvisningar och lokala säkerhetsbestämmelser. Reparera inte eller byt inte ut några delar på apparaten om det inte rekommenderas i bruksanvisningen.



## PORTUGUÊS

ATENÇÃO - A instalação ou a manutenção deve ser executada por um técnico especializado, em conformidade com as instruções do fabricante e respeitando as normas locais vigentes em matéria de segurança. Não consertar ou substituir qualquer parte do aparelho se não for especificamente escrito no manual de uso.

## ESPAÑOL

ADVERTENCIA - La instalación o el mantenimiento han de ser realizados por un técnico especializado en cumplimiento de las instrucciones del fabricante y en el respeto de las normas locales vigentes en materia de seguridad. No repare o cambie partes del aparato si no aparece específicamente demandado en el manual de uso.

## ΕΛΛΑΣ

ΠΡΟΕΙΔΟΠΟΙΗΣΗ - Η εγκατάσταση ή η συντήρηση πρέπει να πραγματοποιείται από εξειδικευμένο προσωπικό, σε συμφωνία με τις οδηγίες του κατασκευαστή και σε σεβασμό με τους ισχύοντες τοπικούς κανονισμούς όσο αναφορά το αντικείμενο της ασφάλειας. Μην επιδιωρθώνετε ή αντικαθιστάτε οποιοδήποτε μέρος της συσκευής εάν αυτό δε καθορίζεται ρητώς στο εγχειρίδιο χρήσης.

## NEDERLANDS

WAARSCHUWING - De installatie of het onderhoud dienen uit te worden gevoerd door een gespecialiseerde technicus in overeenstemming met de aanwijzingen van de fabrikant en in overeenstemming met de plaatselijk van kracht zijnde veiligheidsnormen. Repareer of vervang nooit een willekeurig onderdeel van het apparaat als hier niet specifiek in de gebruiksaanwijzing om gevraagd wordt.

## POLSKI

OSTRZEŻENIE - Instalacja lub konserwacja powinna zostać przeprowadzona przez technika specjalistę zgodnie z instrukcjami producenta oraz obowiązującymi lokalnie przepisami bezpieczeństwa. Nie naprawiać i nie wymieniać żadnej części urządzenia, jeśli nie jest to konkretnie zalecane w instrukcji obsługi.

## TURKCE

UYARI - "Kurulma veya bakım işlemleri, üreticinin talimatlarına ve güvenlik mevzuatı bağlamında geçerli yerel kurallara uygun olarak uzman bir teknisyen tarafından gerçekleştirilmelidir. Kullanım kılavuzunda spesifik şekilde belirtilmemiş ise aparatın herhangi bir parçasını onarmayın veya değiştirmeyin."

## РУССКИЙ

ОСТОРОЖНО - Установка и техническое обслуживание должны выполняться техническим специалистом в соответствии с инструкциями производителя и действующими местными нормами по безопасности. Запрещается ремонтировать или заменять любую из деталей прибора, за исключением случаев, конкретно оговоренных в руководстве.

## ČESKY

VAROVÁNÍ - Instalaci nebo údržbu musí provádět kvalifikovaný technik v souladu s pokyny výrobce a při dodržení platných místních bezpečnostních předpisů. Neopravujte nebo nevyměňujte žádnou část spotřebiče, pokud to není výslovně uvedeno v návodu k použití.



## **SLOVENSKY**

OPOZORILO - Inštaláciu alebo údržbu smie vykonávať iba kvalifikovaný technik podľa pokynov výrobcu a miestnych bezpečnostných predpisov. Neopravujte a nevymieňajte akúkoľvek časť zariadenia, okrem prípadu ak je to vyslovene odporúčané v návode na obsluhu.

## **MAGYAR**

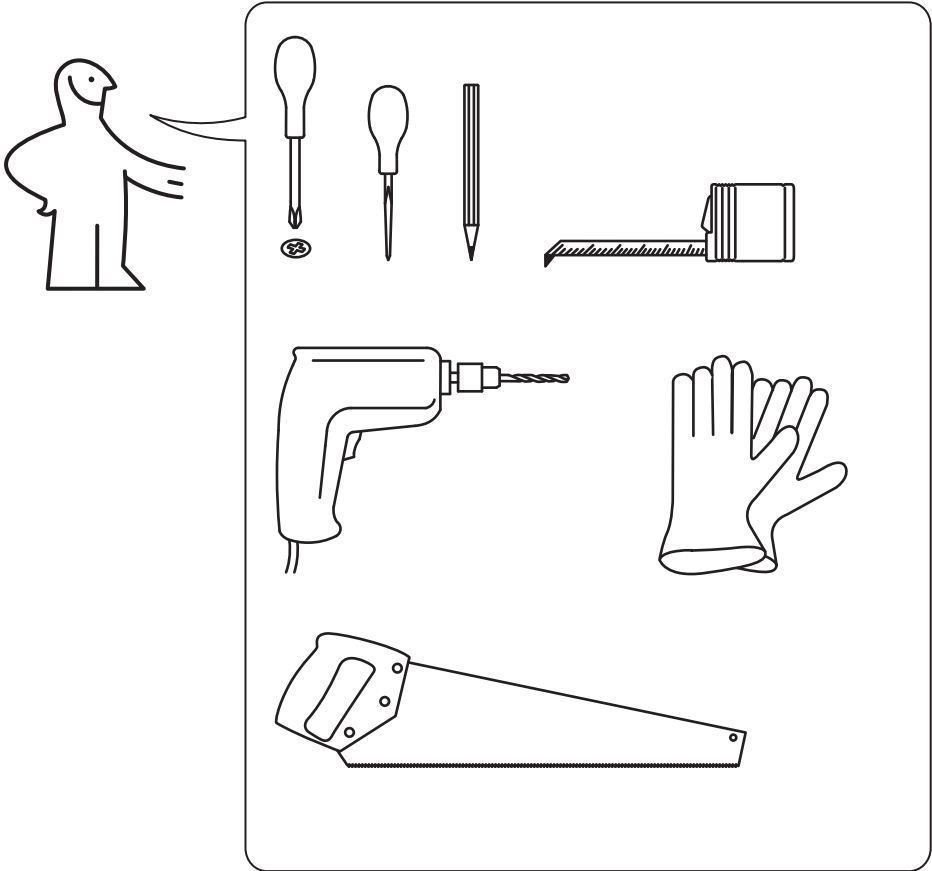
FIGYELMEZTETÉSI - A készülék üzembe helyezését és karbantartását szakembernek kell elvégeznie, betartva a gyártó előírásait és a mindenkor hatályos helyi biztonsági normákat. A használati útmutatóban kifejezetten kért eseteket leszámítva tilos a készülék alkatrészeinek háziilagos javítása vagy cseréje.

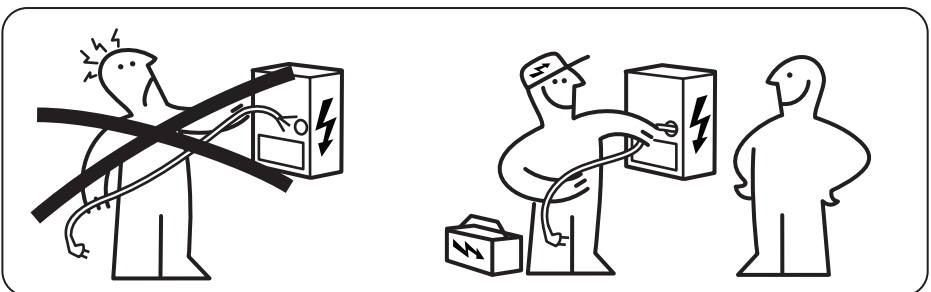
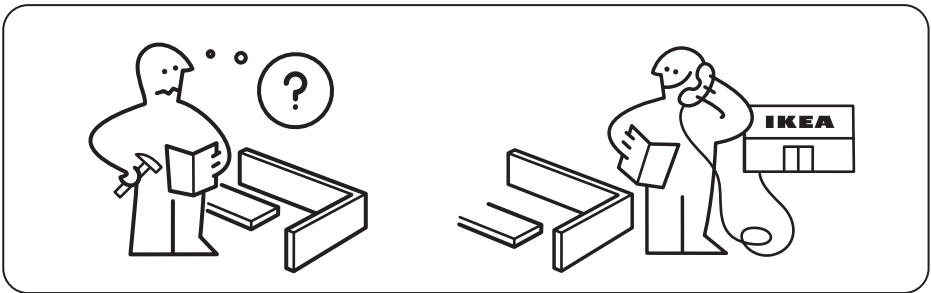
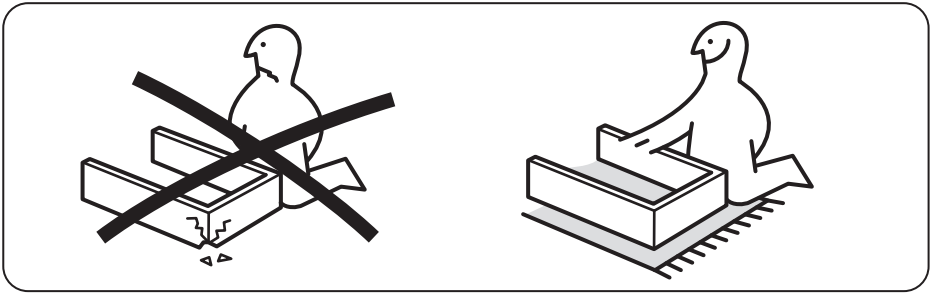
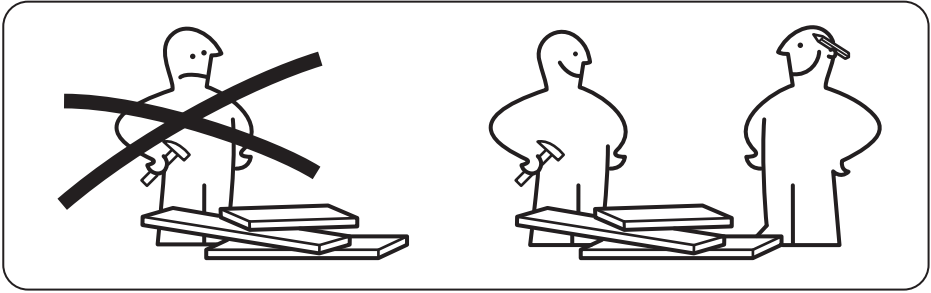
## **БЪЛГАРСКИ**

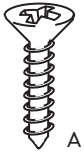
ВНИМАНИЕ - Инсталацията или поддръжката трябва да се извършват от специализиран техник, според инструкциите на производителя и в съответствие с действащите местни разпоредби по отношение на безопасността. Не ремонтирайте или не заменяйте която и да е част на уреда, ако това не се изисква изрично в ръководството за употреба.

## **ROMANA**

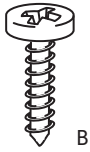
ATENȚIE - Instalarea sau întreținerea trebuie să fie făcute de un tehnician calificat în conformitate cu instrucțiunile producătorului și cu respectarea normelor locale de securitate. Nu reparați sau înlocuiți vreo componentă a aparatului dacă acest lucru nu este recomandat în mod expres în manualul cu instrucțiunile de folosire.



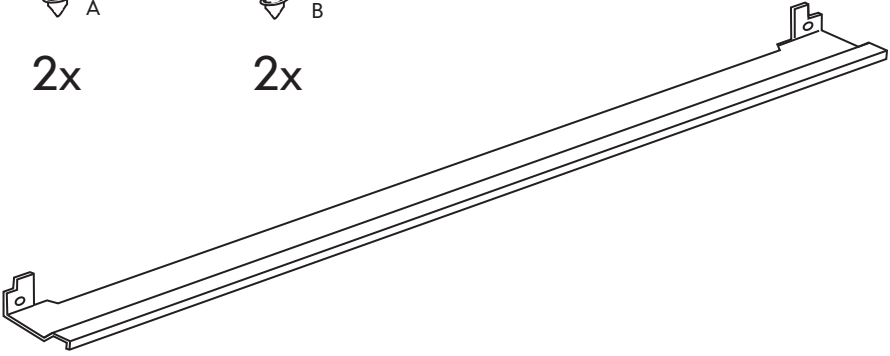




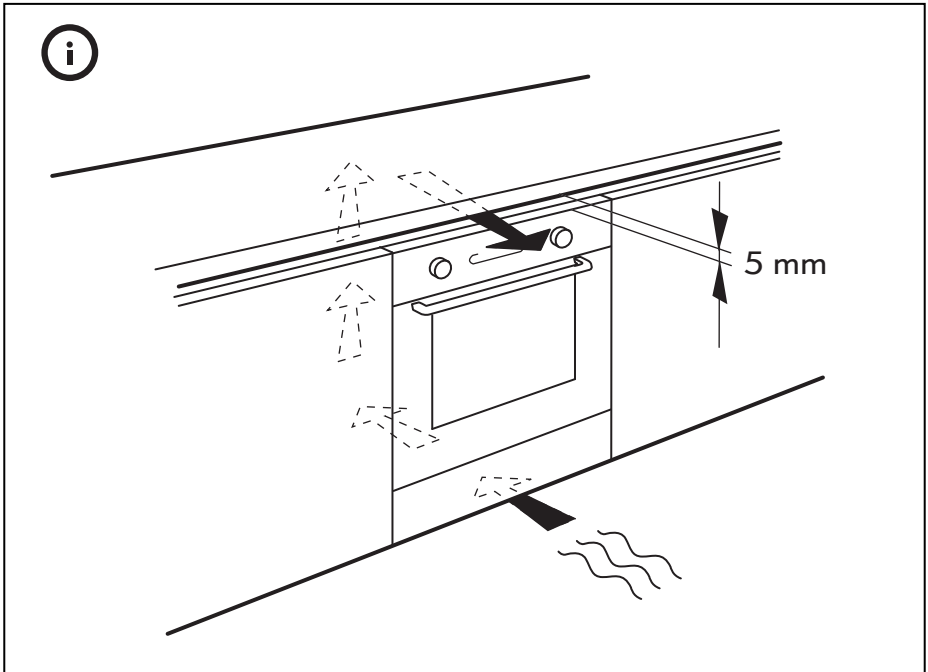
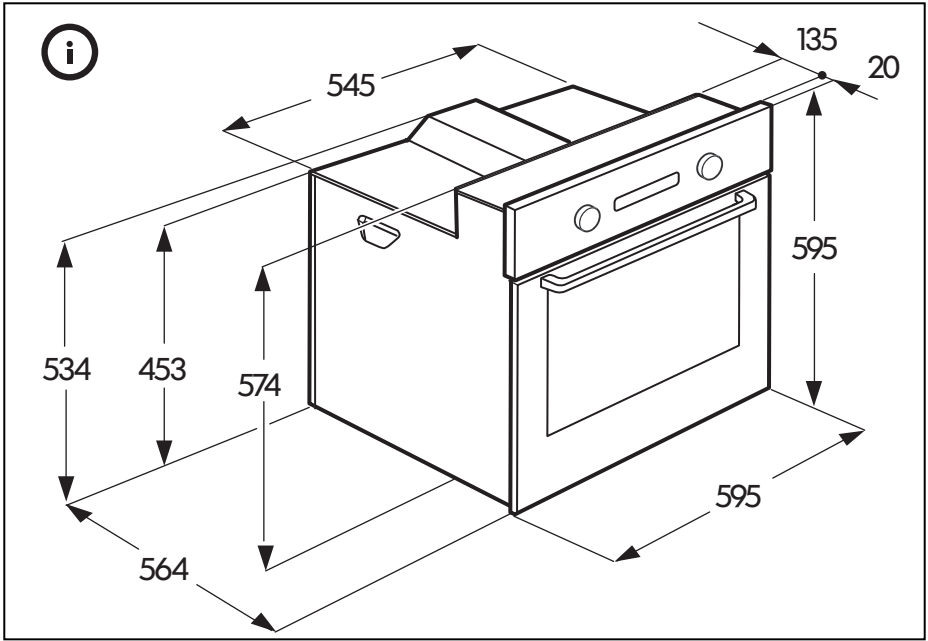
2x



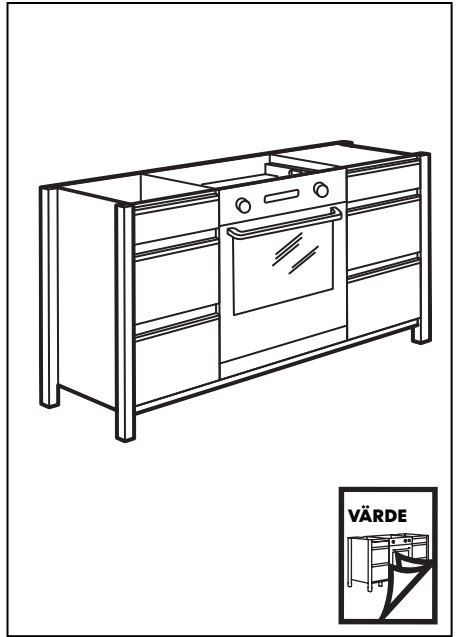
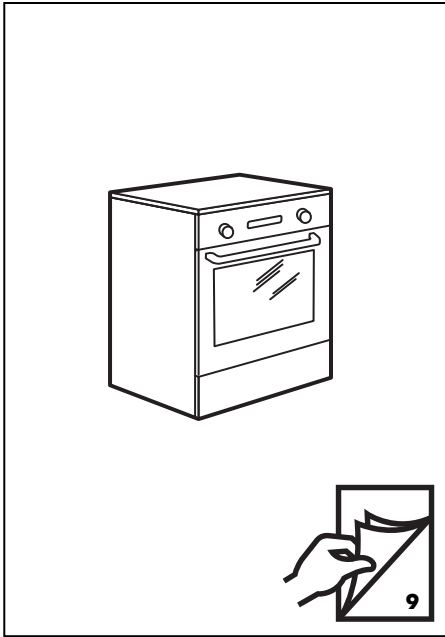
2x



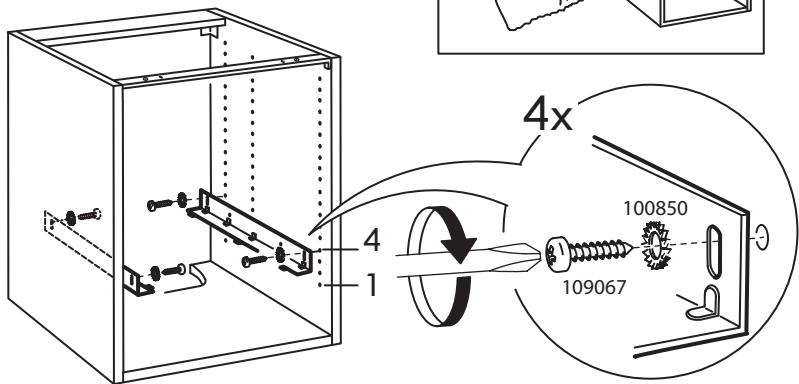
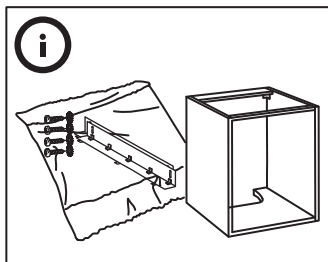
1x



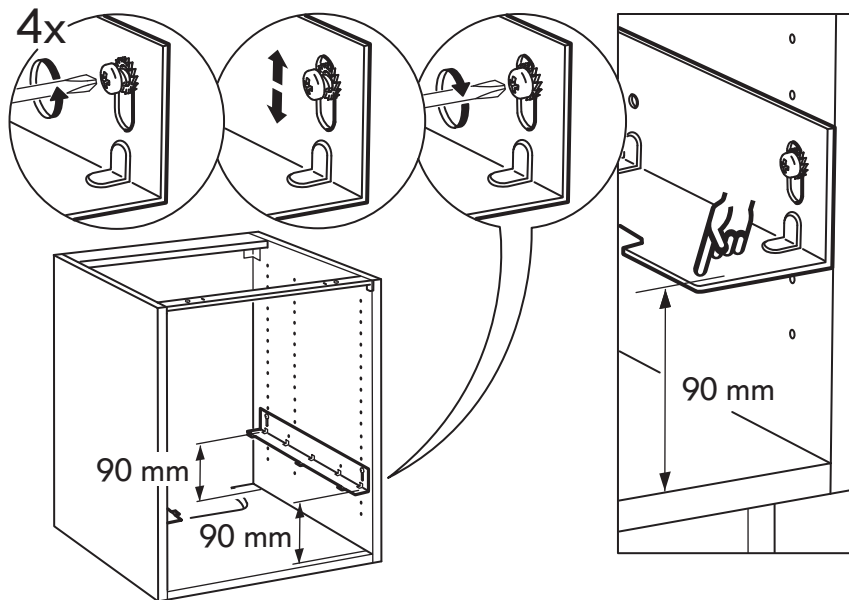




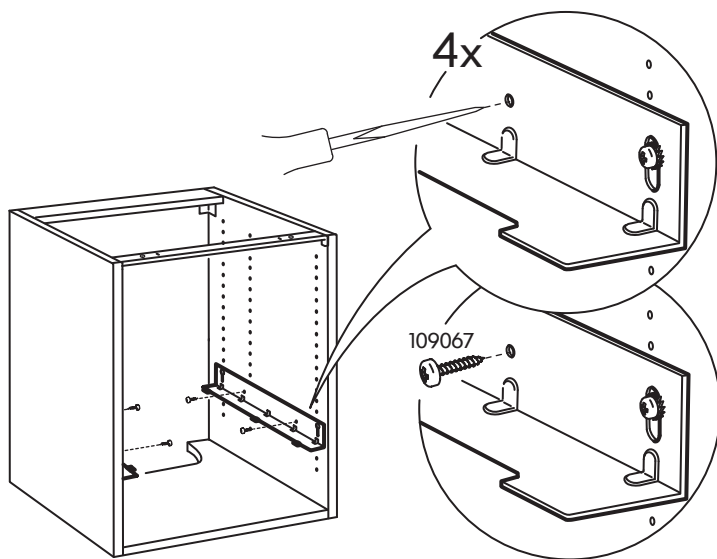
**1**



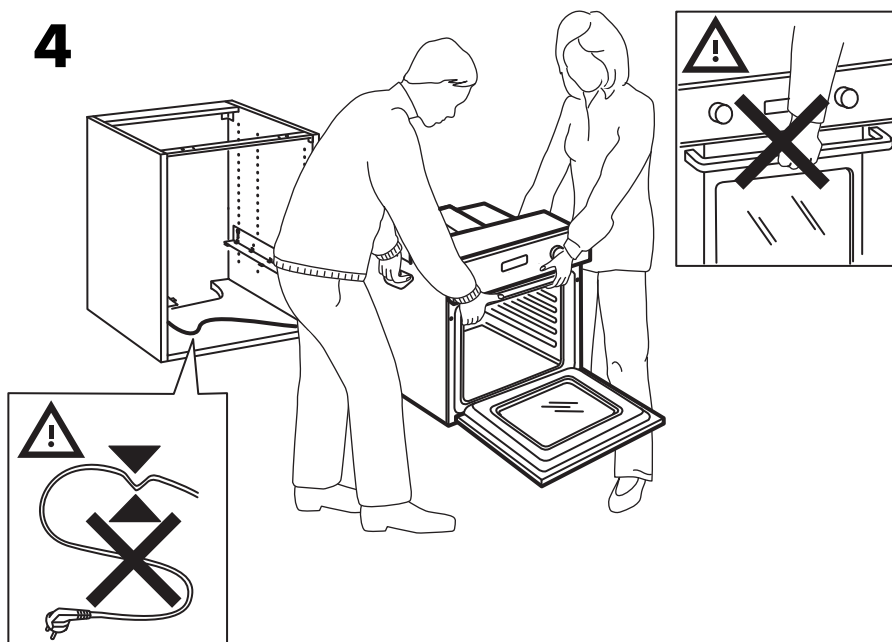
**2**



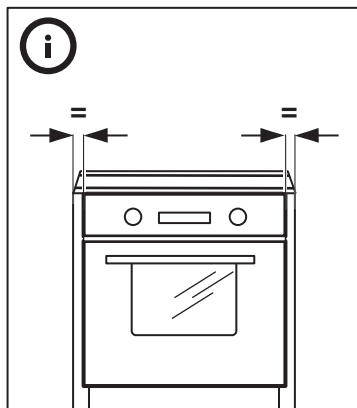
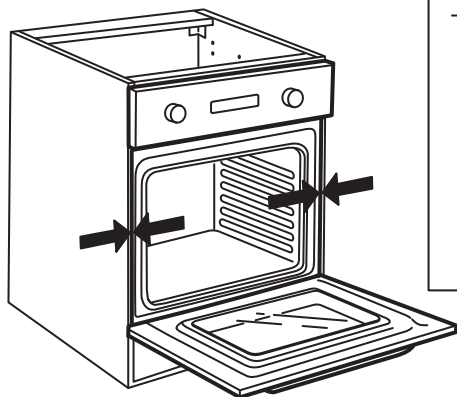
**3**



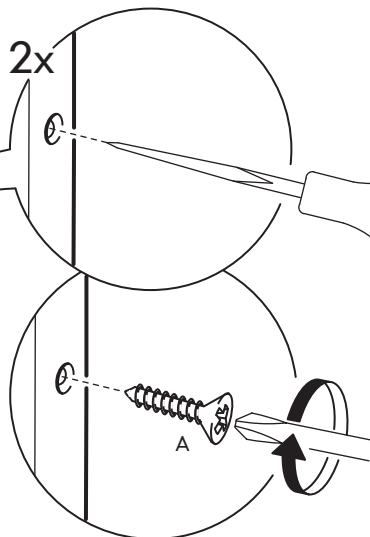
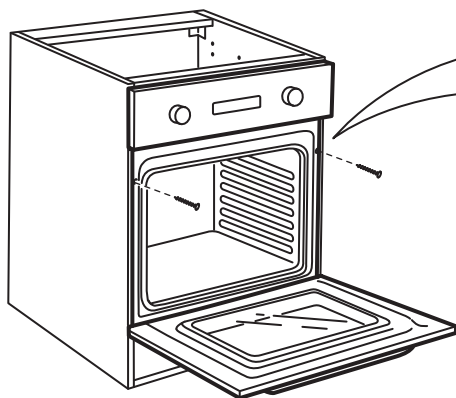
**4**



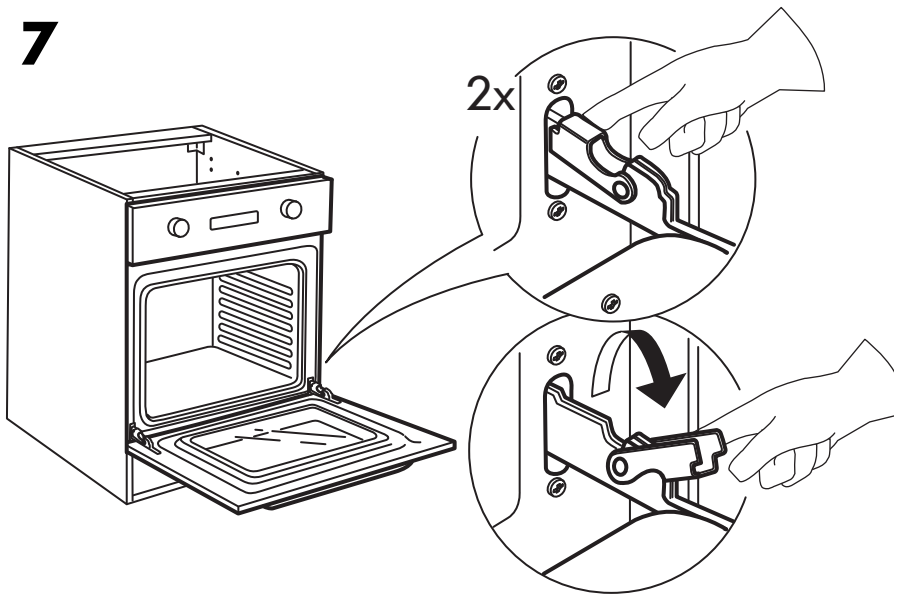
**5**



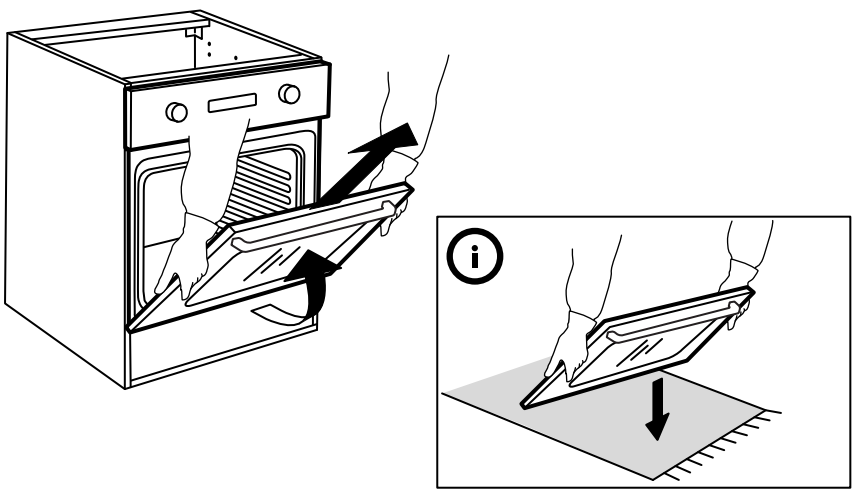
**6**



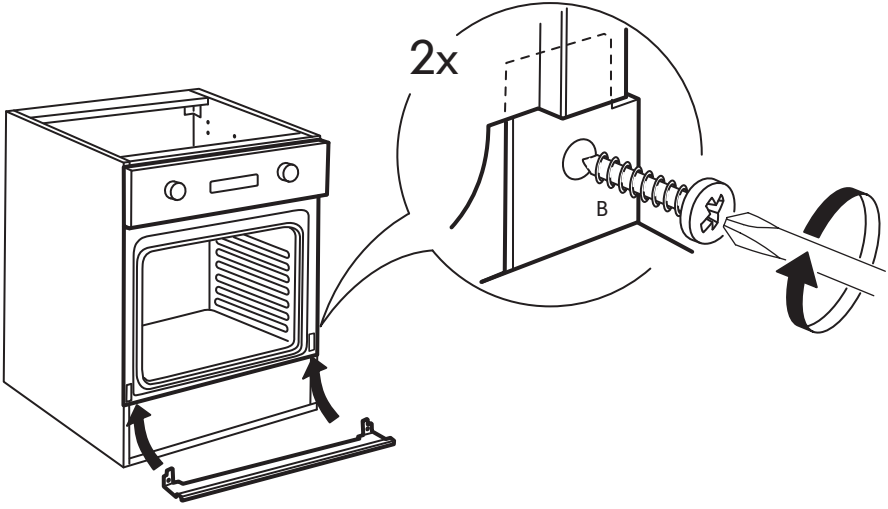
**7**



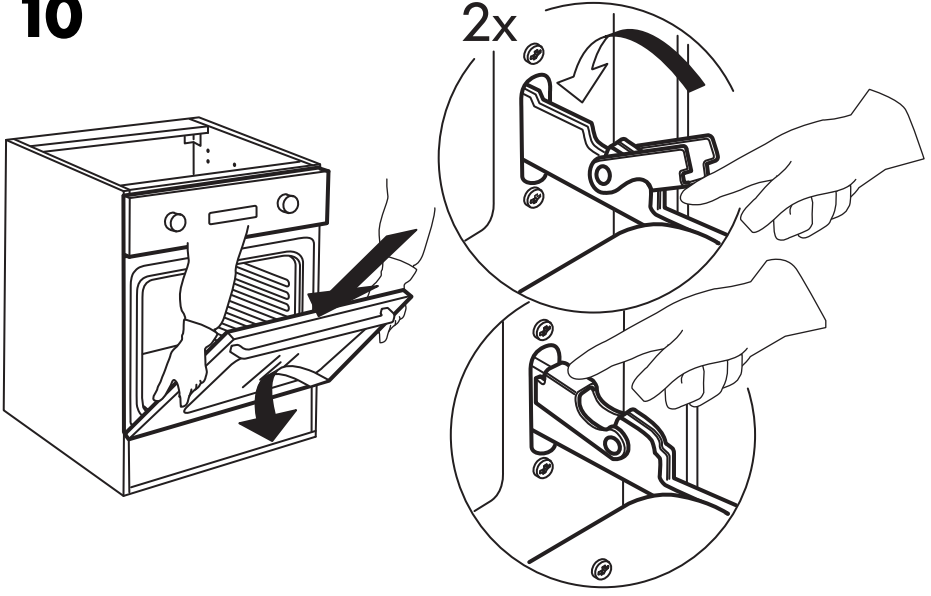
**8**

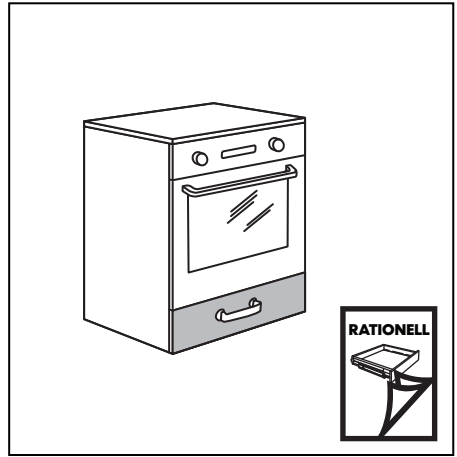
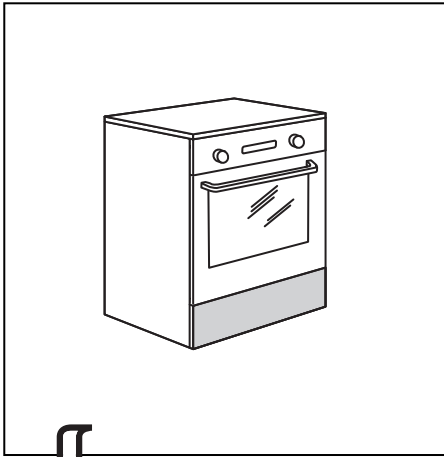


9

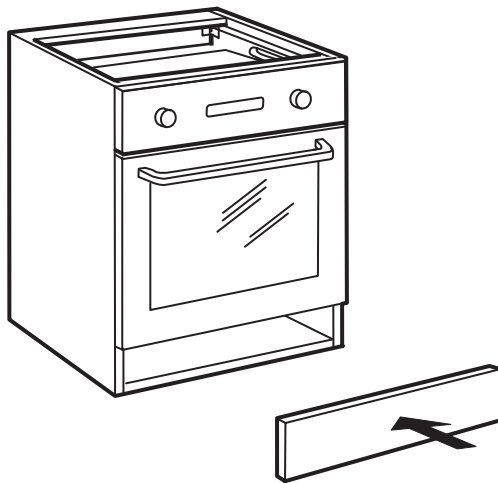


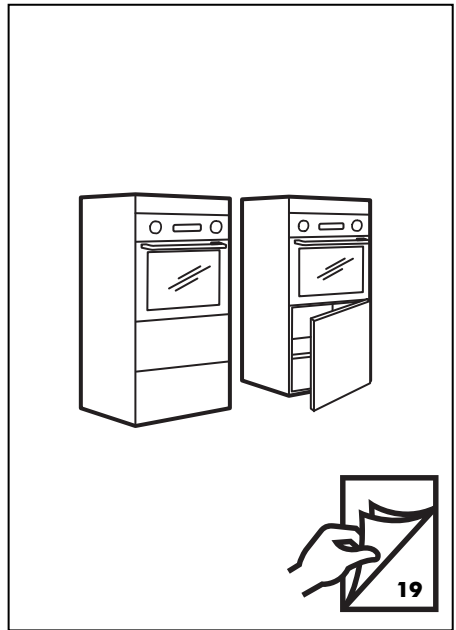
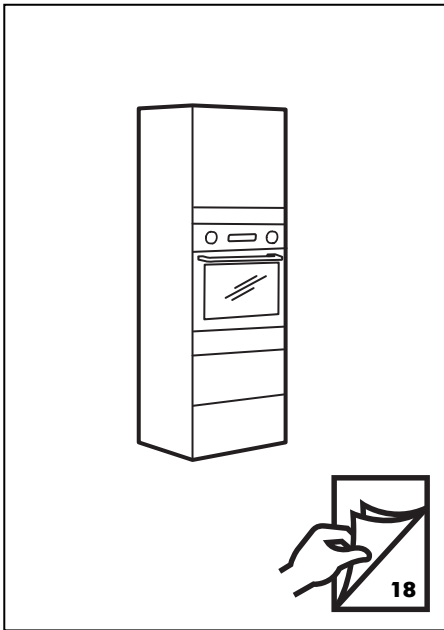
10





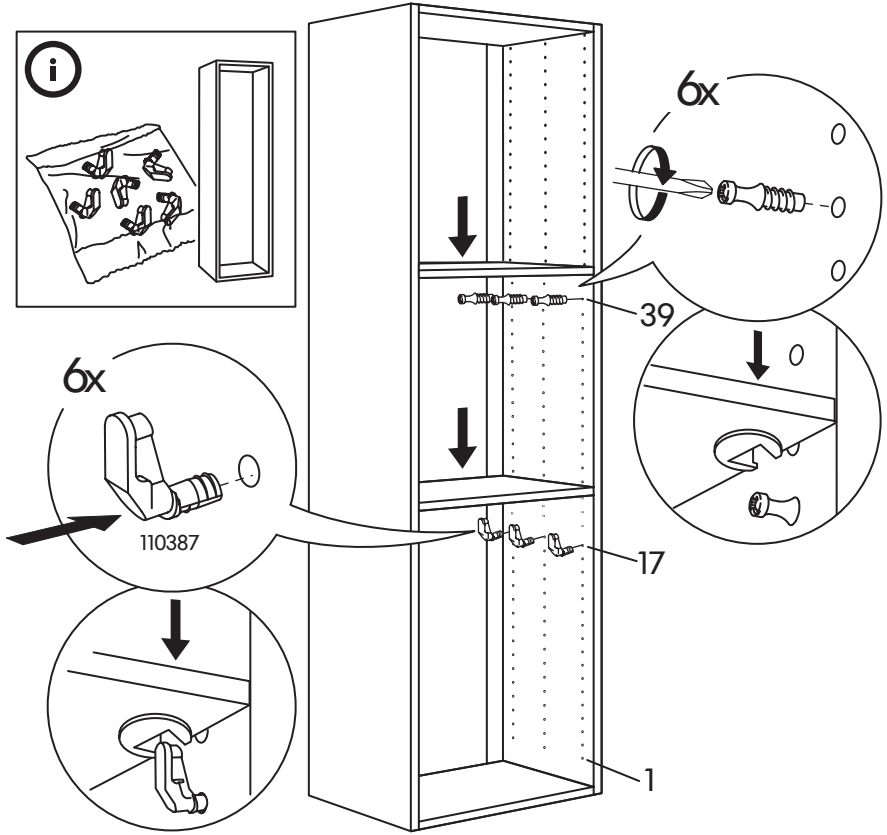
**1**



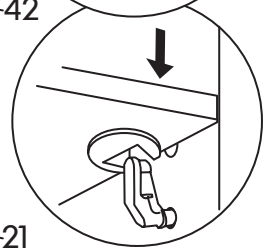
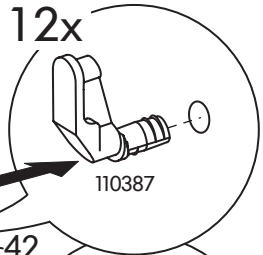
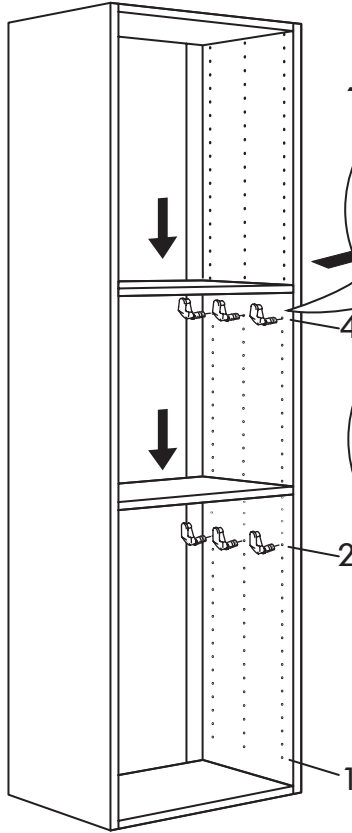
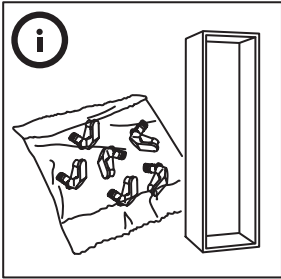




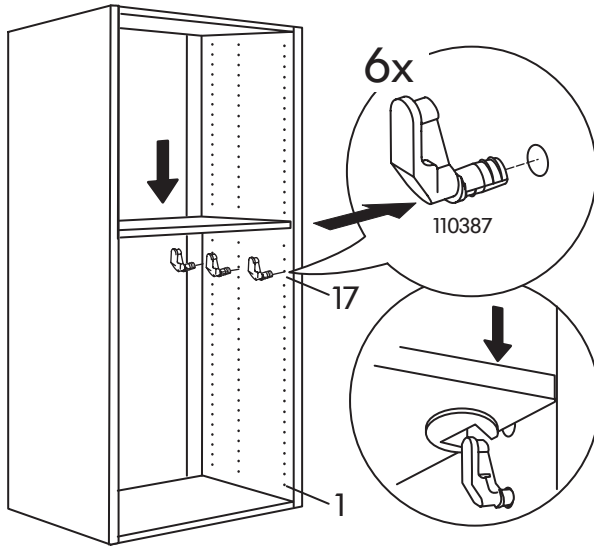
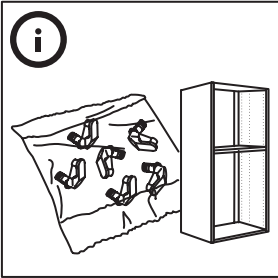
# 1



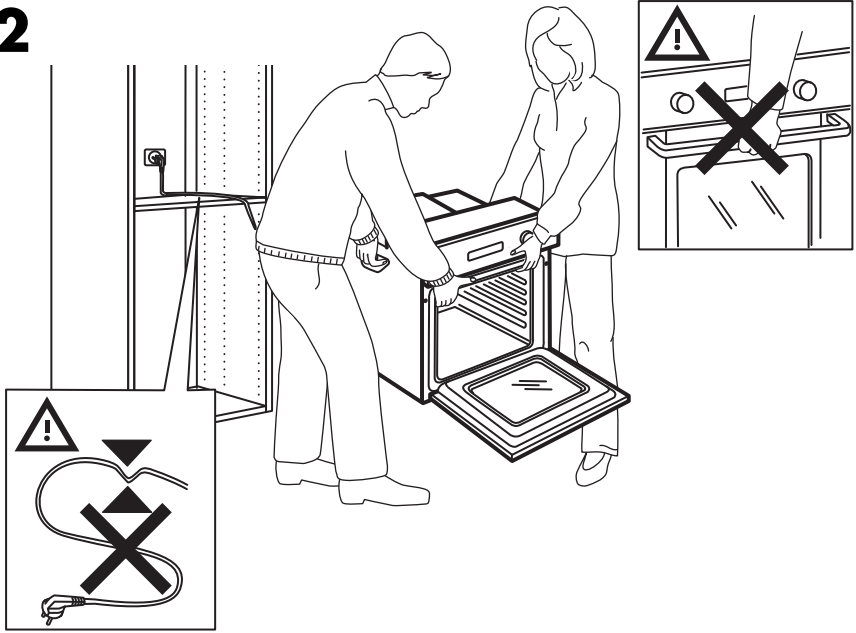
# 1



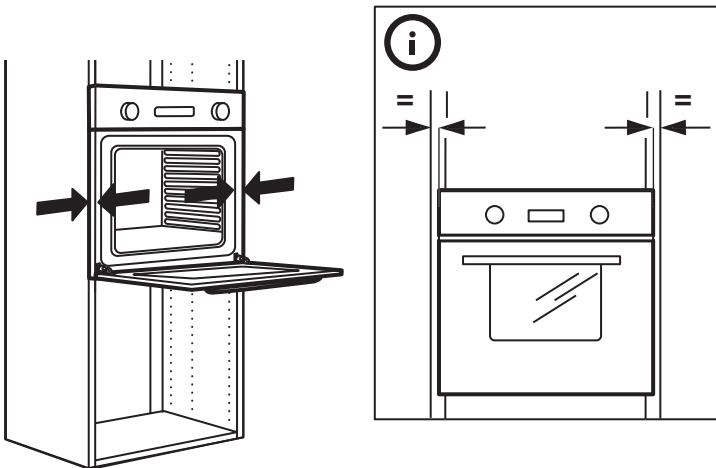
# 1



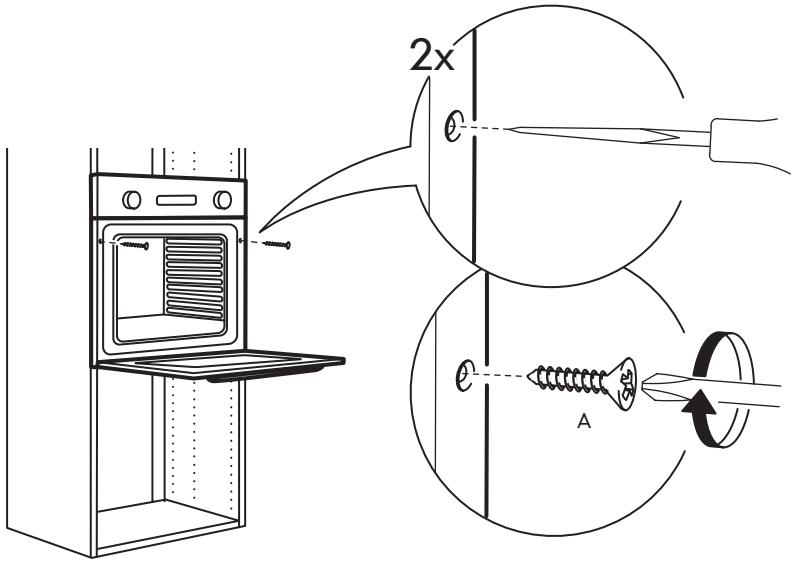
**2**



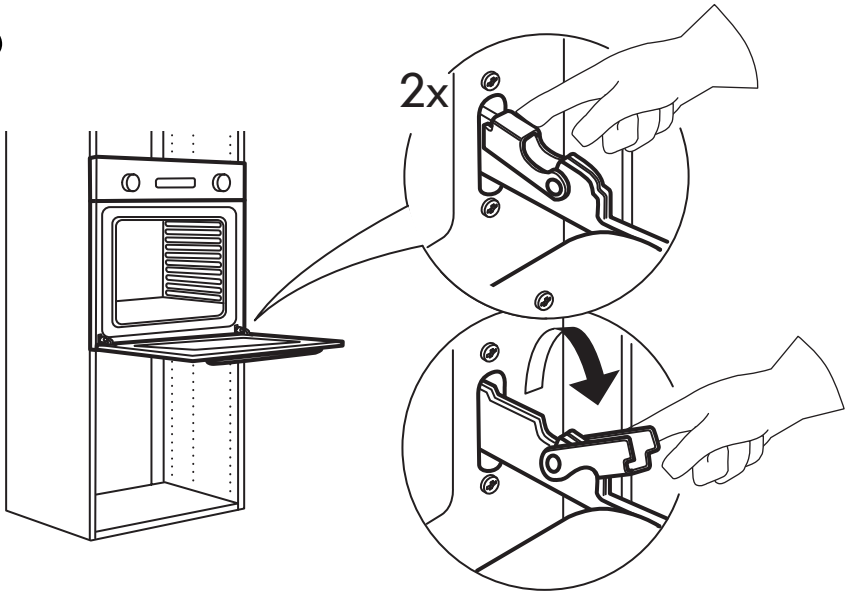
**3**



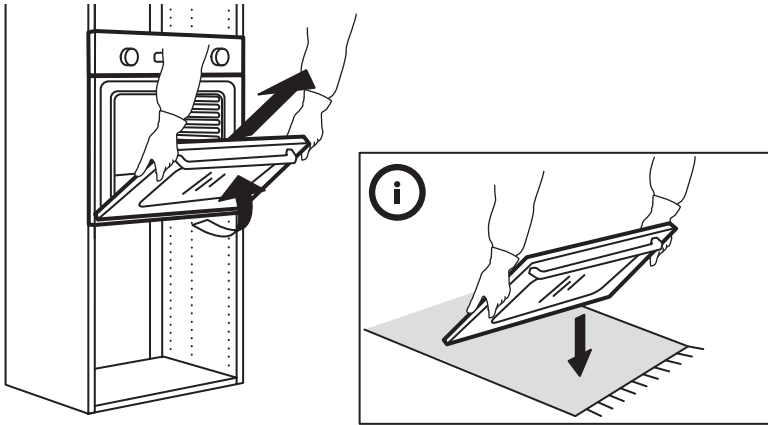
**4**



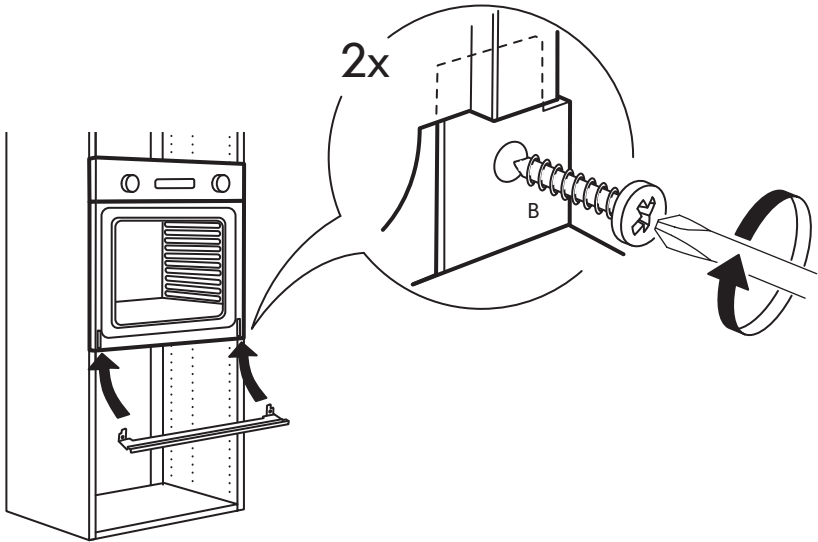
**5**



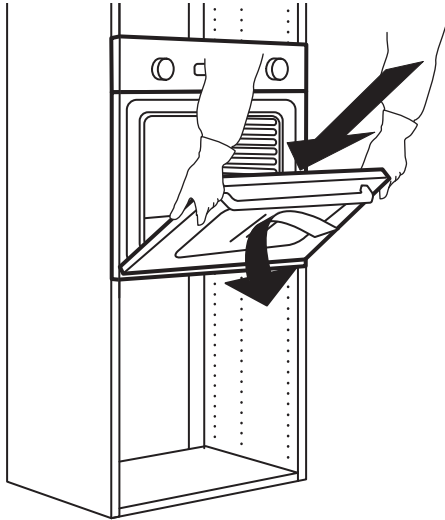
6



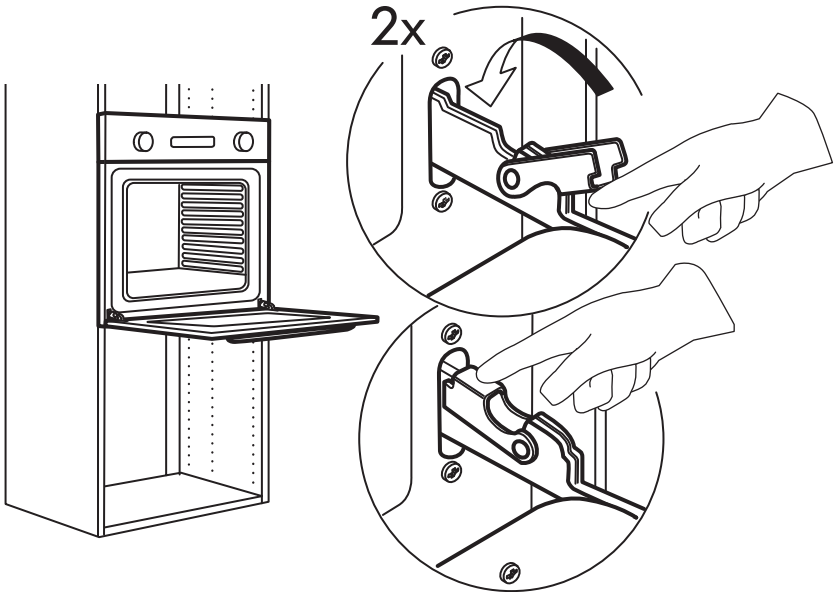
7

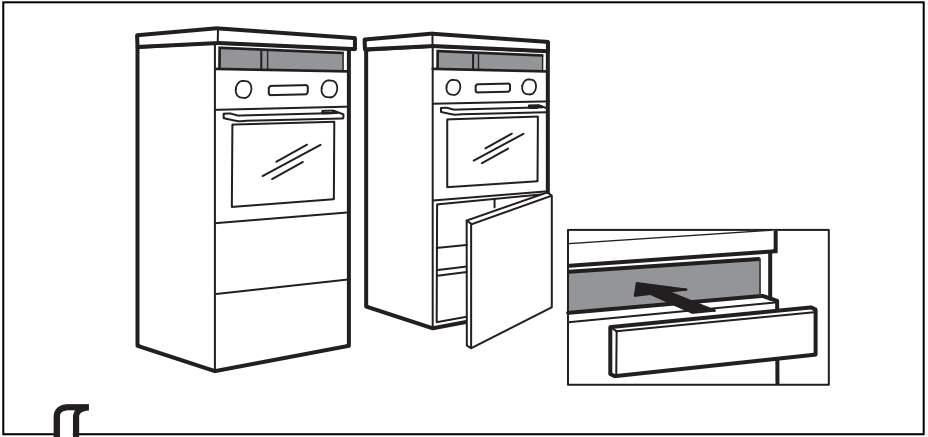


8

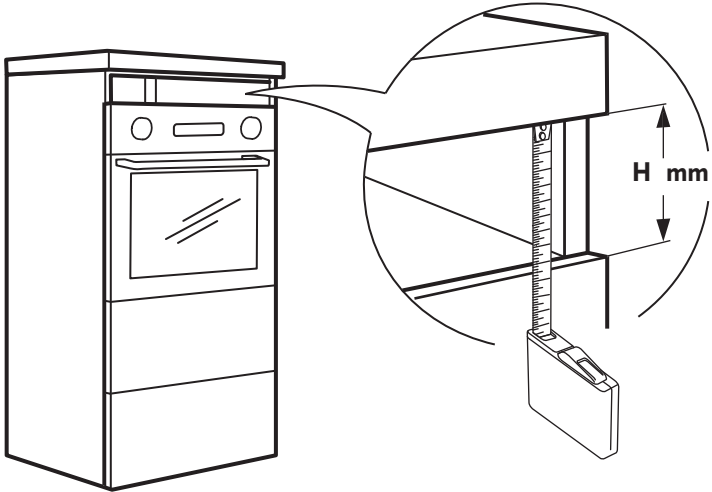


9



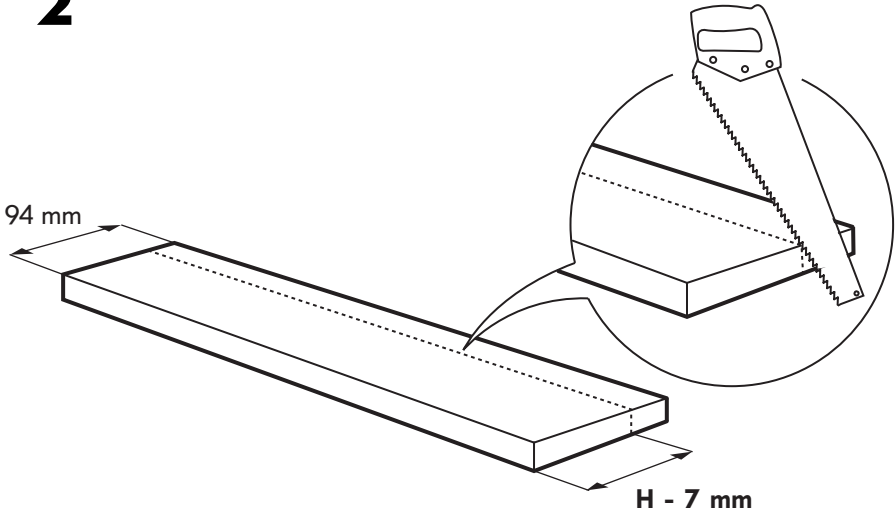


**1**

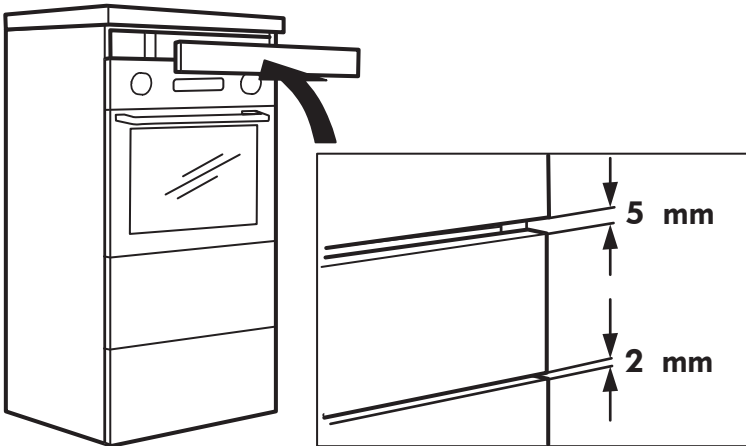




**2**

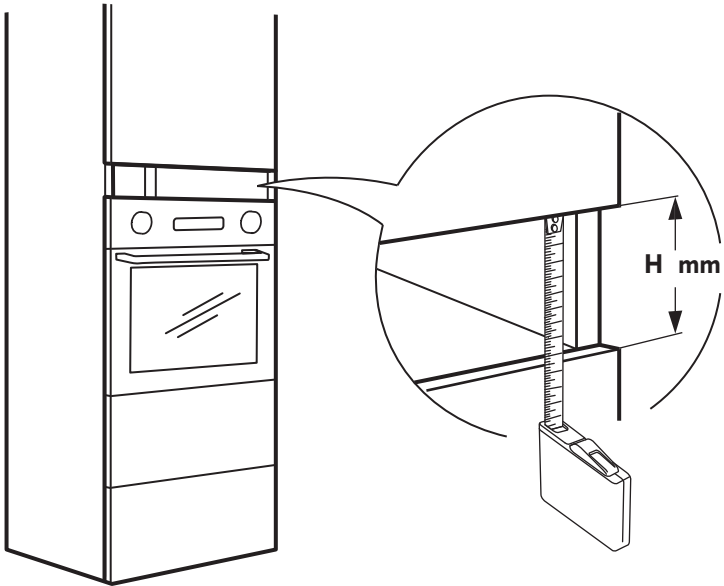


**3**

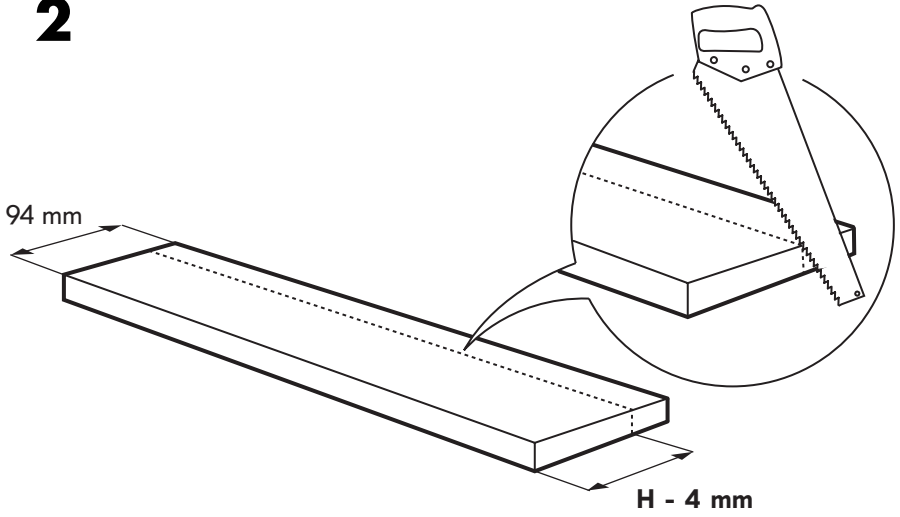




**1**



**2**



**3**

